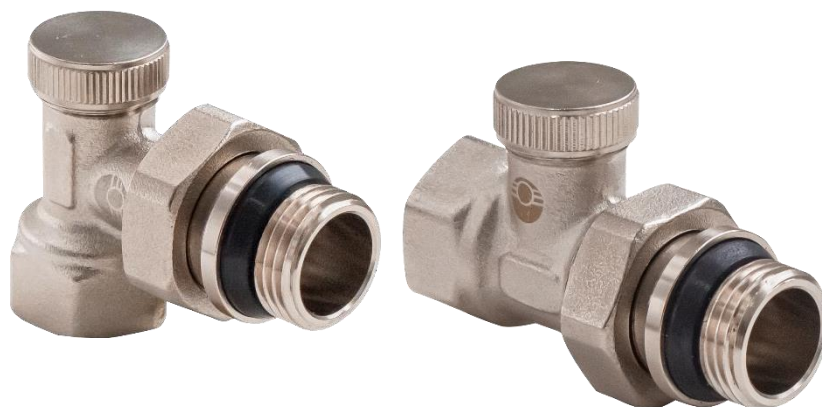


ТЕХНИЧЕСКИЙ ПАСПОРТ ИЗДЕЛИЯ



**КЛАПАН ДЛЯ РАДИАТОРОВ НАСТРОЕЧНЫЙ
VF.020.N., VF.019.N**



ПКН 003



1. Назначение и область применения

1.1. Настраечные радиаторные клапаны служат для монтажной настройки (балансировки) расчетного расхода теплоносителя через отопительные приборы систем водяного отопления, а также для отключения отопительного прибора от сети.

1.2. Клапаны могут использоваться на трубопроводах систем питьевого и хозяйственно-питьевого назначения, горячего водоснабжения, а также на технологических трубопроводах, транспортирующих жидкости, не агрессивные к материалам клапана.

1.3. Конструкция настраечного клапана представляет собой присоединение к трубопроводу стандарта «евроконус» (3/4"НР) с самоуплотняющимся полусгоном.

1.4. Латунная заглушка предохраняет клапан от несанкционированного вмешательства в монтажную настройку.

1.5. Самоуплотняющаяся конструкция полусгона клапанов позволяет отказаться от использования при монтаже дополнительного уплотнительного материала.

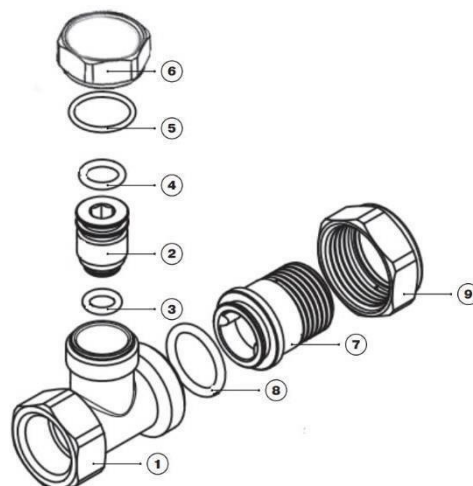
2. Технические характеристики клапана

№	Характеристика	Ед.изм.	Значение
1	Средний полный срок службы	лет	30
2	Рабочее давление	МПа	1,0
3	Пробное давление	МПа	1,5
4	Температура рабочей среды	°С	До 130
5	Допустимая температура среды, окружающей клапан	°С	+5 ... +55
6	Допустимая относительная влажность среды, окружающей клапан	%	До 80
7	Пропускная способность, Kv		
7.1	- 1 оборот от полного закрытия	м ³ /час	0,12
7.2	- 1 ½ оборота от полного закрытия	м ³ /час	0,21
7.3	- 2 оборота от полного закрытия	м ³ /час	0,45
7.4	- 2 ½ оборота от полного закрытия	м ³ /час	0,63
7.5	- 3 оборота от полного закрытия	м ³ /час	0,8
7.6	- 3 ½ оборота от полного закрытия	м ³ /час	1,1
7.7	- 4 оборота от полного закрытия	м ³ /час	1,25
7.8	- полное открытие, Kvs	м ³ /час	1,35
8	Средний полный ресурс	циклы	5000
9	Средняя наработка на отказ	циклы	5000
10	Ремонтопригодность	неремонтопригоден	
11	Номинальный диаметр, DN	мм	15;20
12	Крутящий момент на стандартный шестигранный ключ	Нм	Не более 2,0
13	Количество полных оборотов настраечного плунжера	оборот	4
14	Монтажное положение		любое
15	Допустимый изгибающий момент на корпус клапана	Нм	½" - до 120 ¾" - до 180

3. Описание конструкции и принцип работы

3.1. Конструкция и материалы

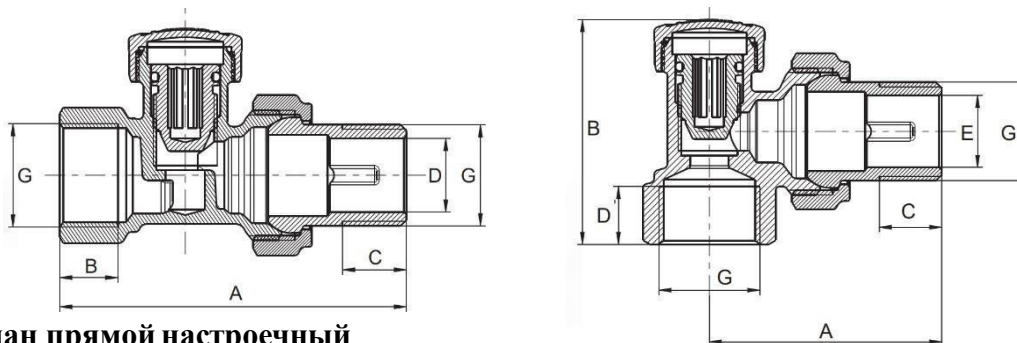
№	Наименование	Материал	Марка
1	Корпус	Латунь	ЛС59-1
2	Ползун	Латунь	ЛС59-1
3	Уплотнительное кольцо	Эластомер	EPDM
4	Уплотнительное кольцо	Эластомер	EPDM
5	Прокладка	Эластомер	EPDM
6	Заглушка	Латунь	ЛС59-1
7	Полусгон	Латунь	ЛС59-1
8	Уплотнительное кольцо	Эластомер	EPDM
9	Накидная гайка	Латунь	ЛС59-1



3.2. Принцип работы

К корпусу (поз. 1) присоединён патрубок полусгона (поз. 7) с уплотнительным кольцом (поз. 8), посредством накидной гайки (поз. 9). Регулирование осуществляется вращением латунного ползуна (поз. 2) с уплотнительным кольцом (поз. 3), при помощи шестигранного ключа. Заглушка (поз. 6) служит для предотвращения загрязнения отверстия для регулирования.

4. Габаритные размеры



Клапан прямой настроечный

Размер	G, дюйм	A, мм	B, мм	C, мм	D, мм
Значение	1/2	69	11	12	15
	3/4	78	12,5	14	20

Клапан угловой настроечный

Размер	G, дюйм	A, мм	B, мм	C, мм	D, мм	E, мм
Значение	1/2	50,5	45,3	12	11	15
	3/4	58	51,8	14	11,5	20

5. Монтаж

5.1. Клапаны могут устанавливаться в любом монтажном положении.

5.2. Монтаж клапанов следует производить в соответствии с требованиями СП73.13330.2016 «Внутренние санитарно-технические системы».

5.3. При монтаже клапана первым к трубопроводу или прибору присоединяется патрубок полусгона. Перед монтажом полусгона необходимо удостовериться в наличии и целостности резинового уплотнительного кольца.

5.4. Монтаж патрубка полусгона производится с помощью специального сгонного ключа.

5.5. При монтаже клапана не допускается превышать крутящие моменты, указанные в таблице:

Резьба, дюймы	1/2"	3/4"
Предельный крутящий момент (резьба), Нм	30	40
Предельный крутящий момент (накидная гайка), Нм	25	28
Предельный крутящий момент (патрубок полусгона), Нм	30	38

5.6. После монтажа система, в которой установлено изделие, должна быть подвергнута гидравлическим испытаниям давлением, в 1,5 раз превышающим расчетное рабочее давление в системе, но не менее 6 бар. Испытание производится в соответствии с указаниями СП73.13330.2016.

5.7. Для присоединения трубопроводов к клапанам рекомендуется использовать следующие соединители:

- для металлополимерных труб- VF.4420;
- для пластиковых (PEX) труб- VF.4410.

5.8. Клапан устанавливается на выходе из отопительного прибора.

6. Настройка клапана

6.1. Требуемый перепад давления на настроечном клапане должен определяться проектом.

6.2. По требуемому перепаду давлений вычисляется требуемый коэффициент пропускной способности клапана, по формуле:

$$K_v = \frac{Q_v}{\sqrt{\Delta p}}, \text{ где:}$$

Q_v - расчетный объемный расход теплоносителя через прибор водяного отопления, м³/час;

Δp - расчетный перепад давления на клапане, бар.

6.3. По таблице технических характеристик (п.7) определяется количество оборотов, на которое следует открыть золотник клапана.

6.4. Регулировка клапана осуществляется шестигранным торцевым ключом S6 при снятой заглушке клапана. После настройки заглушка устанавливается на место.

7. Эксплуатация и техническое обслуживание

7.1. Клапаны должны эксплуатироваться при условиях, изложенных в таблице технических характеристик.

7.2. При установке клапана на отопительные приборы в однетрубных системах отопления, перед клапаном обязательно должен устраиваться обводной участок (байпас). Установка запорной и регулирующей арматуры на байпасе не допускается.

7.3. Не допускается замораживание рабочей среды внутри клапана.

8. Хранение и транспортировка

8.1. Изделия должны храниться в упаковке предприятия – изготовителя по условиям хранения 3 по ГОСТ 15150-69.

8.2. Транспортировка изделий должна осуществляться в соответствии с условиями 5 по ГОСТ 15150-69.

9. Утилизация

9.1. Утилизация изделия (переплавка, захоронение, перепродажа) производится в порядке, установленном Законами РФ от 04 мая 1999 г. № 96-ФЗ "Об охране атмосферного воздуха" (с изменениями и дополнениями), от 24 июня 1998 г. № 89-ФЗ (с изменениями и дополнениями) "Об отходах производства и потребления", от 10 января 2002 г. № 7-ФЗ « Об охране окружающей среды» (с изменениями и дополнениями), а также другими российскими и региональными нормами, актами, правилами, распоряжениями и пр., принятыми во исполнение указанных законов.

9.2. Содержание благородных металлов: нет

10. Гарантийные обязательства

10.1. Изготовитель гарантирует соответствие изделия требованиям безопасности, при условии соблюдения потребителем правил использования, транспортировки, хранения, монтажа и эксплуатации.

10.2. Гарантия распространяется на все дефекты, возникшие по вине завода-изготовителя.

10.3. Гарантия не распространяется на дефекты, возникшие в случаях:

- нарушения паспортных режимов хранения, монтажа, испытания, эксплуатации и обслуживания изделия;
- ненадлежащей транспортировки и погрузо-разгрузочных работ;
- наличия следов воздействия веществ, агрессивных к материалам изделия;
- наличия повреждений, вызванных пожаром, стихией, форс - мажорными обстоятельствами;
- повреждений, вызванных неправильными действиями потребителя;
- наличия следов постороннего вмешательства в конструкцию изделия.

10.4. Производитель оставляет за собой право внесения изменений в конструкцию, улучшающие качество изделия при сохранении основных эксплуатационных характеристик. При этом фактический вес изделия не должен отличаться от веса, заявленного в настоящем паспорте, более, чем на 10%.

11. Условия гарантийного обслуживания

11.1. Гарантийный срок эксплуатации клапанов настроечных для радиаторов 2 года со дня продажи конечному потребителю.

11.2. Гарантийные обязательства выполняются при условии соблюдения потребителем правил эксплуатации, хранения, транспортировки, монтажа и правильно заполненного гарантийного талона. Изготовитель не несет ответственность за ущерб, причиненный покупателю в результате неправильного монтажа и эксплуатации изделия.

11.3. Претензии не принимаются во всех случаях, указанных в гарантийном талоне, при отсутствии даты продажи и штампа магазина (подписи продавца) в данном руководстве по эксплуатации, отсутствии гарантийного талона.

11.4. Претензии к качеству товара могут быть предъявлены в течение гарантийного срока.

11.5. Неисправные изделия в течение гарантийного срока ремонтируются или обмениваются на новые бесплатно. Потребитель также имеет право на возврат уплаченных за некачественный товар

денежных средств или на соразмерное уменьшение его цены. В случае замены, замененное изделие или его части, полученные в результате ремонта, переходят в собственность продавца.

11.6. В случае, если отказ в работе изделия произошёл не по причине заводского брака, затраты, связанные с демонтажем, монтажом и транспортировкой неисправного изделия в период гарантийного срока, Потребителю не возмещаются.

11.7. В случае, если результаты экспертизы покажут, что недостатки товара возникли вследствие обстоятельств, за которые не отвечает изготовитель, затраты на экспертизу изделия оплачиваются Потребителем.

11.8. Изделия принимаются в гарантийный ремонт (а также при возврате) полностью укомплектованными.

ГАРАНТИЙНЫЙ ТАЛОН № _____

Наименование товара Клапан для радиаторов настроечный TM VALFEX

№	Артикул	Модель	Кол-во, шт.
1			
2			
3			
4			
5			

Название и адрес торгующей организации:

Дата продажи _____

Подпись продавца _____

Штамп или печать
торгующей организации

Штамп о приемке

С условиями гарантии СОГЛАСЕН:

Покупатель _____ (подпись/расшифровка)

Гарантия 24 месяца со дня продажи изделия.

По вопросам гарантийного характера, рекламаций и претензий к качеству изделий обращаться по адресу: 600027, Владимирская обл., г. Владимир, Суздальский пр-т, д. 47, корп. 1, тел.+7 (4922) 40-05-35. E-mail: pretenz@valfex.ru

При предъявлении претензии к качеству товара, покупатель представляет следующие документы:

1. Заявление в произвольной форме, в котором указываются:
 - название организации или Ф.И.О. покупателя;
 - фактический адрес;
 - контактные телефоны;
 - название и адрес организации продавца;
 - краткое описание дефекта.
2. Документ, подтверждающий покупку изделия (накладная, квитанция).
3. Настоящий заполненный гарантийный талон.

Отметка о возврате или обмене товара:

Дата « _____ » _____ 20 _____ г.

Подпись _____

Изготовитель: ZHEJIANG XINFAN HVAC INTELLIGENT CONTROL CO., LTD

Адрес изготовителя: Industrial Cluster Area of Qinggang Town, Yuhuan City, China

Произведено по заказу: ООО «Валфекс-Трейд»

Юридический адрес: 129164, г. Москва, вн.тер.г. муниципальный округ Алексеевский, б-р Ракетный, д. 16