

СВИДЕТЕЛЬСТВО ОБ ИЗГОТОВЛЕНИИ

Отвод под приварку соответствует
техническим требованиям
ТУ 4923-001-00218182-2004

ГАРАНТИЙНЫЕ ОБЯЗАТЕЛЬСТВА

Гарантийный срок эксплуатации – 12 месяцев с
момента начала эксплуатации, но не более 18
месяцев со дня отгрузки в адрес потребителя, при
соблюдении условий транспортирования,
хранения, монтажа и эксплуатации.

Дата выпуска 15 ДЕК 2023

ОТК Свср



Общество с Ограниченной Ответственностью
«КРУПИНСКИЙ АРМАТУРНЫЙ ЗАВОД»

ЧАСТИ СОЕДИНИТЕЛЬНЫЕ СТАЛЬНЫЕ

ДЛЯ ТРУБОПРОВОДОВ Р – 1,6МПа

ОТВОД ПОД ПРИВАРКУ 90°
БЕЗ ПОКРЫТИЯ
ТУ 4923-001-00218182-2004

ПАСПОРТ

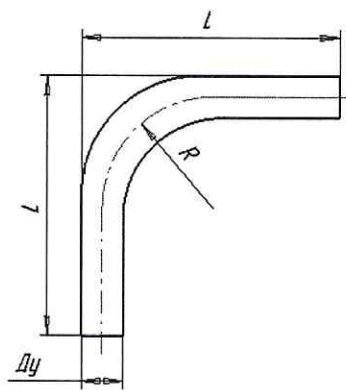


№ РОСС.RU.HB61.H21928

НАЗНАЧЕНИЕ

Отвод служит для присоединения
водогазопроводных труб в местах изгиба, с
применением сварки, в системах отопления,
водопровода, газопровода и других системах,
работающих в условиях неагрессивных сред
при температуре проводимой среды не выше
150° и давлении Р = 1,6 МПа

ОСНОВНЫЕ РАЗМЕРЫ



ДУ, мм	Длина L, мм	Толщина стенки	Масса кг
15	90,0±5	2,8	0,160
20	120,0±5	2,8	0,280
25	150,0±10	3,2	0,526
32	210,0±10	3,2	0,985
40	250,0±10	3,5	1,535
50	350,0±10	3,5	2,730