

ТЕХНИЧЕСКИЙ ПАСПОРТ

ВОЗДУХООТВОДЧИК АВТОМАТИЧЕСКИЙ ЛАТУННЫЙ С ОТСЕЧНЫМ КЛАПАНОМ



 **SANTECH
SYSTEMS**

EAC	Сертификат соответствия: ЕАЭС N RU Д-СН.РА02.В.78451/22
	Выдан Испытательной лабораторией "Испытательная лаборатория Общества с ограниченной ответственностью «ПОЛИТЭК Групп»" (аттестат аккредитации №РА.РУ.21АИ71)
	Срок действия с 04.04.2022 по 03.04.2027

1. НАЗНАЧЕНИЕ И ОБЛАСТЬ ПРИМЕНЕНИЯ

Воздухоотводчик предназначен для автоматического удаления воздуха и других газов из водяных систем отопления, ХВС и ГВС.

Воздухоотводчик может использоваться на трубопроводах, транспортирующих жидкие среды, неагрессивные к материалам изделия.

Для обеспечения возможности установки и демонтажа автоматического воздухоотводчика без опорожнения системы перед ним рекомендуется установка отсечного клапана

2. ТЕХНИЧЕСКИЕ ХАРАКТЕРИСТИКИ

Таблица 1.

Характеристика	Ед. изм.	Значение
Номинальный диаметр	мм	15
Рабочее давление	МПа	1,0
Испытательное давление	МПа	1,5
Минимальное рабочее давление	МПа	0,02
Температура рабочей среды	°С	До+110
Присоединительная резьба	дюйм	G3/8"
Ремонтопригодность	-	Да

Габариты и присоединительные размеры воздухоотводчика приведены на Рис. 1

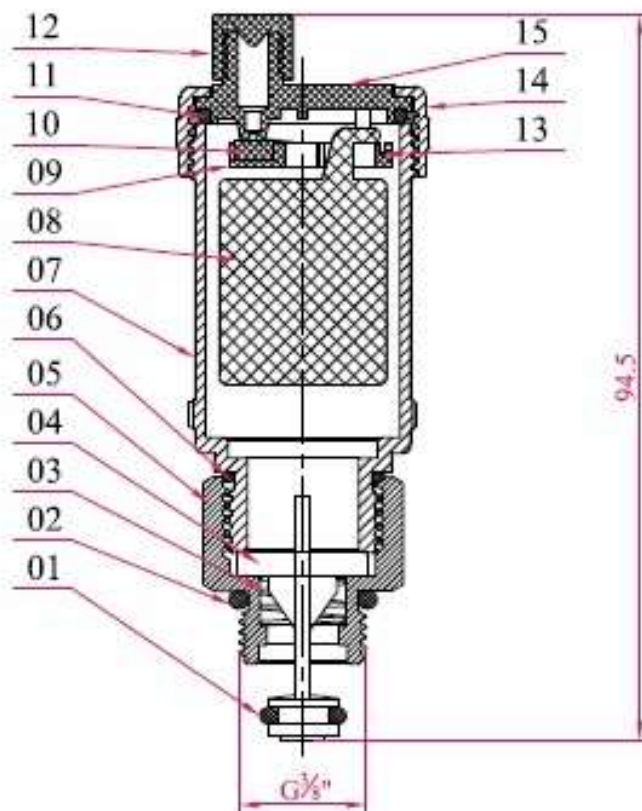


Рис.1

Таблица 2. Наименование деталей воздухоотводчика (см. Рис 1) и материалы.

№	Наименование	Материал	№	Наименование	Материал
1	Упл. кольцо	EPDM	9	Рычаг	NYLON
2	Упл. кольцо	EPDM	10	Плоская шайба	Silica gel
3	Пружина	Нерж.сталь S.S304	11	Упл. кольцо	EPDM
4	Золотник клапана	NYLON	12	Колпачок	NYLON
5	Отсечной клапан	Латунь HPb57-3	13	Пружина	Нерж.сталь S.S304
6	Упл. кольцо	EPDM	14	Крышка	Латунь HPb57-3
7	Корпус	Латунь HPb57-3	15	Пластиковая крышка	NYLON
8	Поплавок	NYLON			

3. УСТРОЙСТВО И ПРИНЦИП РАБОТЫ ИЗДЕЛИЯ

Колба воздухоотводчика состоит из корпуса (7) и крышки (14), соединяющихся между собой резьбой с уплотнительным кольцом (11).

Внутри корпуса свободно перемещается поплавок (8), который поднимаясь под действием давления транспортируемой среды через рычаг (6) воздействует на золотник (10), закрывающий воздушный канал в пластиковой крышке (15).

При осушении колбы корпуса поплавок (8) опускается и через рычаг (6) воздействует на золотник (10), открывающий воздушный канал в пластиковой крышке (15). Благодаря внутреннему давлению транспортируемой среды воздух или газы, скопившиеся в колбе по воздушному каналу через воздушный штуцер, удаляются наружу.

Для демонтажа автоматического воздухоотводчика без осушения трубопровода перед ним рекомендуется установка отсечного клапана (Рис.1). Отсечной клапан состоит из корпуса (5), в котором при откручивании воздухоотводчика под воздействием пружины (3) золотник (4) перекрывает клапан.

4. МЕРЫ БЕЗОПАСНОСТИ

Воздухоотводчик должен эксплуатироваться при давлении и температуре, указанных в таблице технических данных.

Не допускается замораживание рабочей среды в корпусе воздухоотводчика.

5. РУКОВОДСТВО ПО МОНТАЖУ И ЭКСПЛУАТАЦИИ

Воздухоотводчик устанавливается в местах возможного скопления воздуха и газов (верхние точки трубопроводов, котлов, коллекторов и нагревательных приборов).

Воздухоотводчик монтируется строго в вертикальном положении.

Монтаж следует производить при помощи рожкового ключа за шестигранник корпуса отсечного клапана, расположенный под колбой. Запрещается производить монтаж с помощью трубного рычажного ключа, а также захватом за колбу.

При хранении, транспортировке и монтаже колпачок воздушного штуцера должен быть закрыт.

Техническое обслуживание воздухоотводчика заключается в удалении накопившегося шлама из колбы и воздушного канала. Периодичность обслуживания-12 месяцев.

6. УСЛОВИЯ ХРАНЕНИЯ И ТРАНСПОРТИРОВКИ

Изделия должны храниться в упаковке предприятия – изготовителя по условиям хранения 3 по ГОСТ 15150. Консервация по ВЗ-4, ВУ-0 ГОСТ 9.014-78.

Транспортировка изделий должна осуществляться в соответствии с условиями 5 по ГОСТ 15150.

7. УТИЛИЗАЦИЯ

Утилизация изделия (переплавка, захоронение, перепродажа) производится в порядке, установленном Законами РФ от 04 мая 1999 г. № 96-ФЗ "Об охране атмосферного воздуха" (с изменениями и дополнениями), от 24 июня 1998 г. № 89-ФЗ (с изменениями и дополнениями) "Об отходах производства и потребления", от 10 января 2002 № 7-ФЗ « Об охране окружающей среды» (с изменениями и дополнениями), а также другими российскими и региональными нормами, актами, правилами, распоряжениями и пр., принятыми во исполнение указанных законов.

Содержание благородных металлов: нет.

8. ГАРАНТИЙНЫЕ ОБЯЗАТЕЛЬСТВА

Изготовитель гарантирует соответствие товара настоящему паспорту при соблюдении Потребителем условий эксплуатации, транспортировки и хранения. Гарантийные обязательства распространяются на все дефекты, возникшие по вине завода-изготовителя.

Гарантия не распространяется на дефекты, возникшие в случаях:

- нарушения паспортных режимов хранения, монтажа, испытания, эксплуатации и обслуживания изделия;
- наличия следов воздействия веществ, агрессивных к материалам изделия;
- наличия повреждений, вызванных пожаром, стихией, форс-мажорными обстоятельствами;
- повреждений, вызванных неправильными действиями потребителя;
- наличия механических повреждений или следов вмешательства в конструкцию изделия.

**ГАРАНТИЙНЫЙ СРОК —
1 ГОД С ДАТЫ ПРОДАЖИ
СРОК СЛУЖБЫ — 1 ГОД**

Количество: _____

Дата: _____

МЕСТО ДЛЯ ПЕЧАТИ

Подпись: _____

Производитель: ZHEJIANG YUQUAN FLUID TECHNOLOGY CO., LTD
BUILDING 1, NO.35, TIANYOU ROAD, SHAMEN, YUHUAN ZHEJIANG, CHINA